



DESCRIPCIÓN

Envases fabricados por el proceso de extrusión soplado, fabricados en material policarbonato que cumple con los requisitos FDA para envasar agua para consumo. Los envases moldeados están disponibles en policarbonato transparente azulado.

TIPOS DE ENVASES

Contamos con 3 tipos de envases:

Botellón 5 gal con manija



Botellón 5 gal sin manija

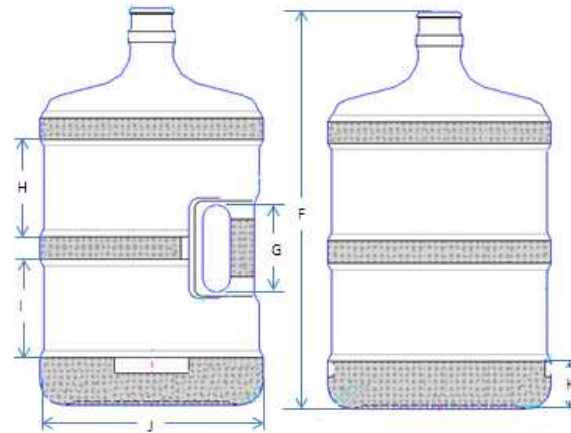
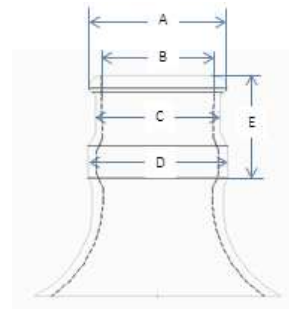


Botellón 3 gal sin manija



Se cuenta con envases de capacidad de 5 galones, con manija y sin manija, y envases con capacidad de 3 galones sin manija y boquilla comprimida.

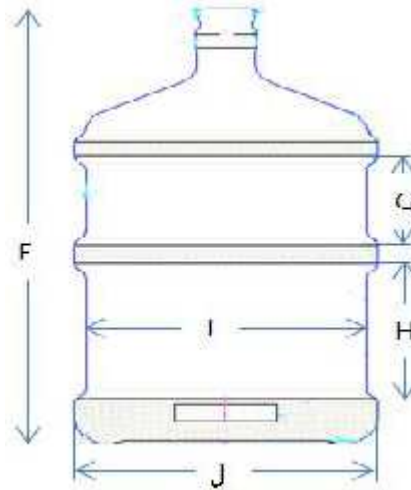
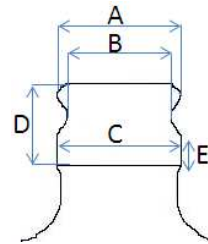
**INFORMACIÓN TÉCNICA
BOTELLÓN 5 GAL
CON MANIJA**



BOTELLÓN SIN MANIJA

DISTANCIA	MEDIDA
A	54.45 mm
B	44.30 mm
C	49.50 mm
D	55.54 mm
E	41.60 mm
F	489 mm
G	108 mm
H	120.5 mm
I	120.5 mm
J	270.3 mm
K	59 mm

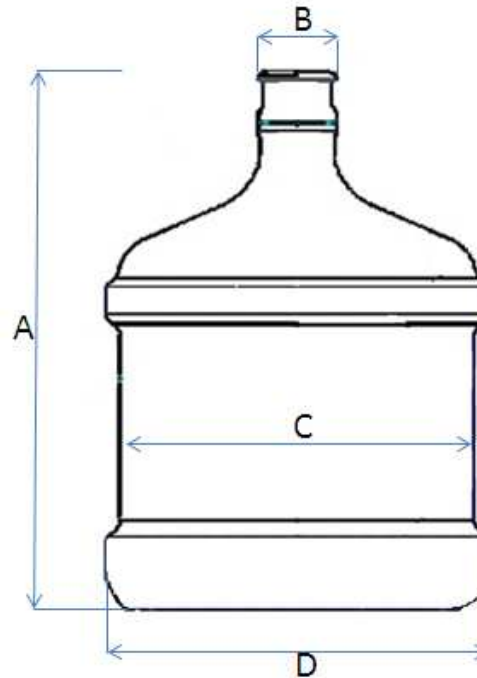
**INFORMACIÓN TÉCNICA
BOTELLÓN 5 GAL
SIN MANIJA**



BOTELLÓN SIN MANIJA

DISTANCIA	MEDIDA
A	55.1 mm
B	46.7 mm
C	55.5 mm
D	43.35 mm
E	15.5 mm
F	489 mm
G	101.93 mm
H	152.83 mm
I	250.1 mm
J	270.1 mm

**INFORMACIÓN TÉCNICA
BOTELLÓN 3 GAL
SIN MANIJA**



BOTELLÓN SIN MANIJA

DISTANCIA	MEDIDA
A	370 mm
B	54.60 mm
C	260 mm
D	270 mm

SERIGRAFÍA

Aplicamos serigrafía según requerimientos del cliente, en la posición o parte del cuerpo que lo requiera. Esta se aplica en colores azul, blanco y verde.



INSERTOS

Colocamos insertos según requerimientos del cliente, en la posición o parte del cuerpo del envase que lo requiera.

